

48001425



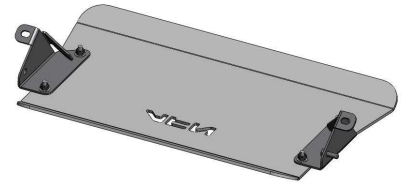
Checklist / Manual de Montagem - Protecção de barras de direcção - LC 76/78/79 - AL



Checklist / Fitting Instructions - Steering bars protection - LC 76/78/79 - AL



Despiezas / Instrucciones de montaje -



1h



1 x1

46003193



2 x1

46003192



3 x1

46003191



4 x1

45000070



Prf. Sx. M10x30x1,25



5



12-14-17

5 x4

45000040



Prf. Cb. Con. M10x30

6 x5

45000039



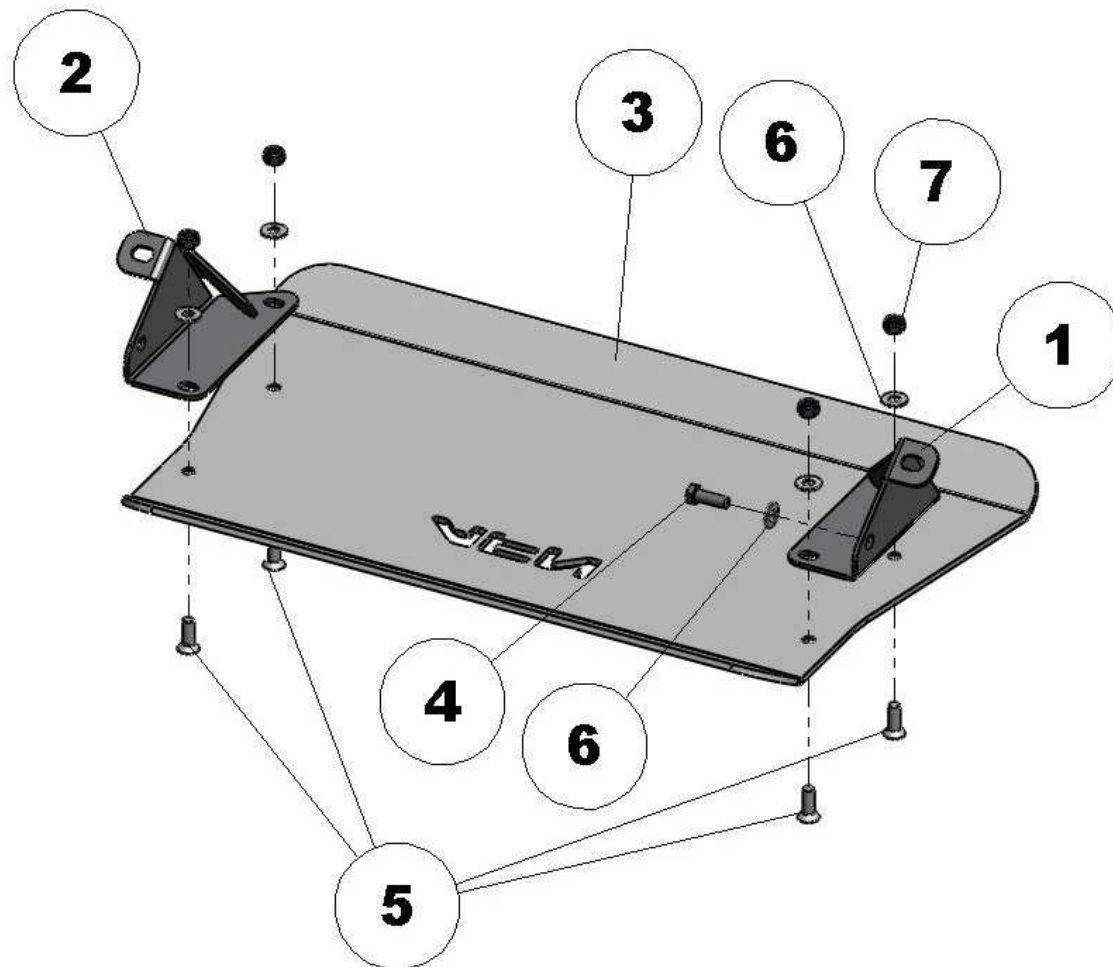
Anilha M10

7 x4

45000017



Fêmea Freiada M10



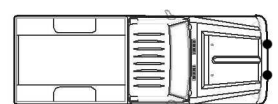
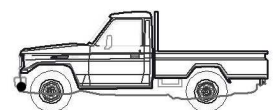
Toyota Land Cruiser
4x4 HZJ 76 (07-)



Toyota Land Cruiser
4x4 HZJ 78 (07-)



Toyota Land Cruiser
Pick-Up 4x4 HZJ 79



Acessórios: ___ / ___ / ___ | Peças/Compostos: ___ / ___ / ___ | Artigo: ___ / ___ / ___ | Embalagem: ___ / ___ / ___

1



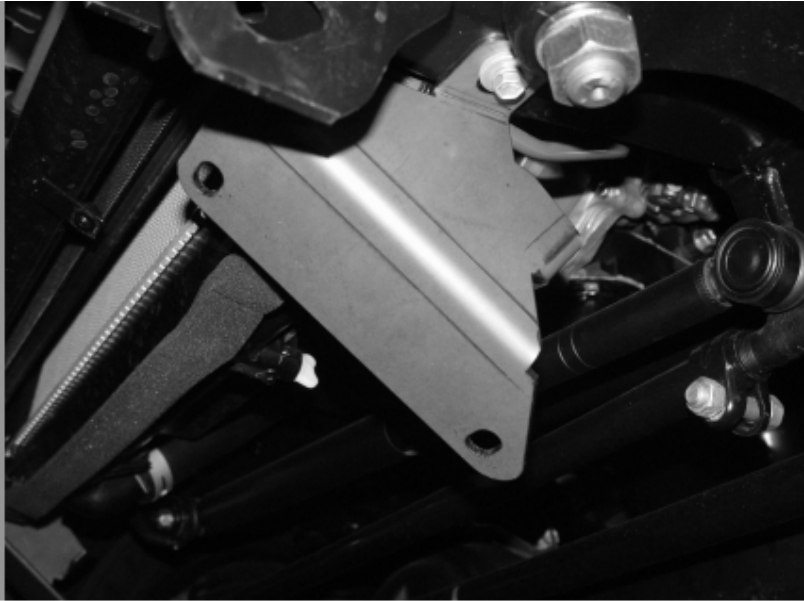
2



3



4



5



6

