

48002053

AFN
acessórios 4x4



Checklist / Manual de Montagem - Roll bar estético P/ Toyota Land cruiser 79



Checklist / Fitting Instructions - Aesthetic Roll bar For Toyota Land Cruiser 79



Despiezas / Instrucciones de montaje -



1h



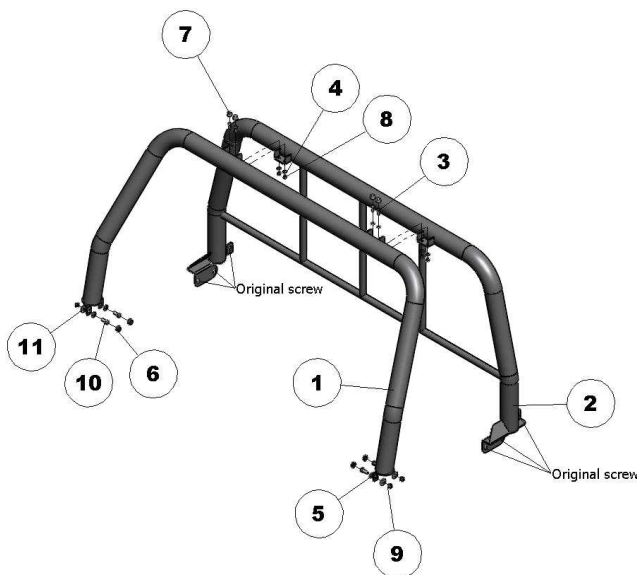
x 2

1 x1 47001448	2 x1 47001447	3 x4 45000058	4 x8 45000048
<input type="checkbox"/>	<input type="checkbox"/>	<input type="checkbox"/> Prf. Cb. Sx. M8x20	<input type="checkbox"/> Anilha M8x16x1,6
5 x4 45000039	6 x4 45000032	7 x4 45000029	8 x4 45000018
<input type="checkbox"/> Anilha M10	<input type="checkbox"/> Tmp. plst. p/Prf.M10	<input type="checkbox"/> Tampa plást.p/Prf.M8	<input type="checkbox"/> Fêmea Freiada M8
9 x4 45000017	10 x4 45000015	11 x4 45000010	<input type="checkbox"/>
<input type="checkbox"/> Fêmea Freiada M10	<input type="checkbox"/> Prf. Cb. Sx. M10x25	<input type="checkbox"/> Anilha Aba Larga M10	<input type="checkbox"/>



Toyota Land cruiser
Pick - up 4x4 HZJ 79 -
Cabine Dupla (2012-)

Toyota Land Cruiser
Pick-Up 4x4 HZJ 79
(07-)



Acessórios: ___ / ___ / ___ | Peças/Compostos: ___ / ___ / ___ | Artigo: ___ / ___ / ___ | Embalagem: ___ / ___ / ___

1



2



3



4



5



6



7



8



9



10



11



12

